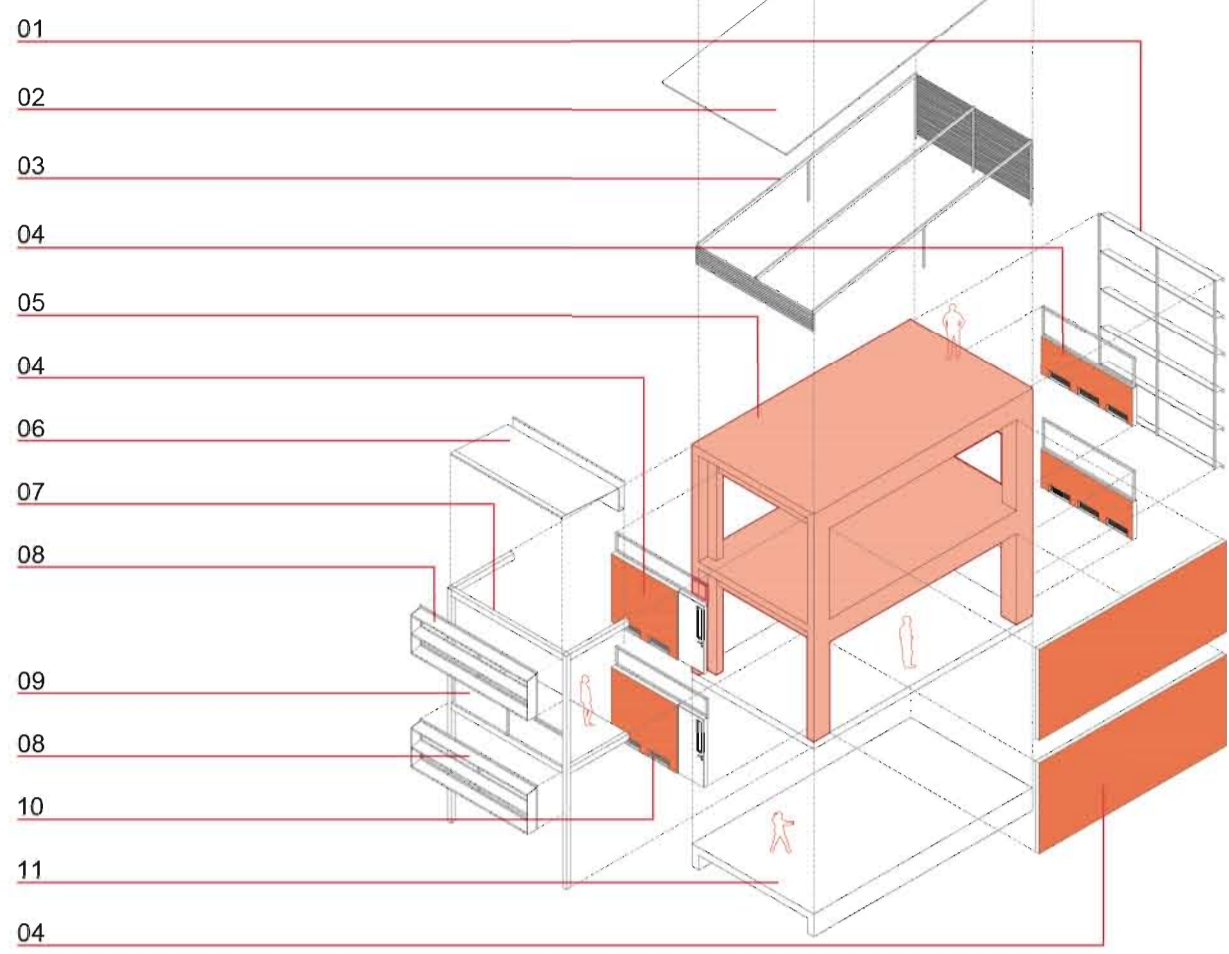


PIEZAS DEL MÓDULO BASE

- 01 Bastidor metálico y parasoles (metálicos, orgánicos, cartón cemento, etc)
- 02 Cobertura liviana (panel sandwich o plancha simple)
- 03 Estructura metálica y apersianado ligero
- 04 Cerramiento de albañilería con acabado externo variable, e interior tarrajado
- 05 Módulo de concreto armado: columnas, vigas y losas aligeradas.
- 06 Cobertura y canaleta
- 07 Andamiaje metálico
- 08 Parasoles
- 09 Baranda
- 10 Aireadores
- 11 Sistema de cimentación



SUM de primaria y secundaria

CATÁLOGO DE MÓDULOS

A. MÓDULO BASE

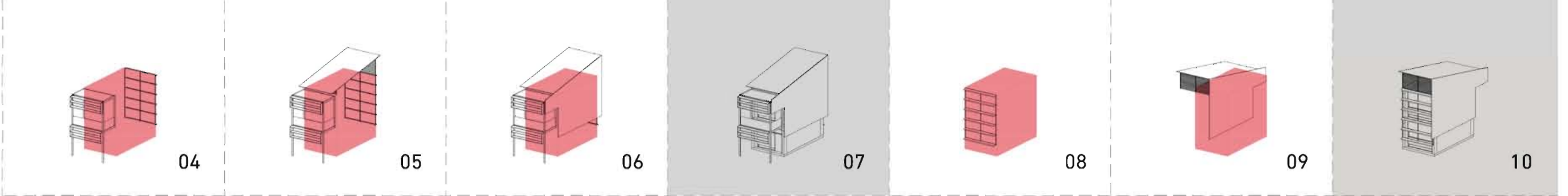
El módulo parte de un cuidadoso dimensionado de las unidades esenciales que, después se repiten y combinan de diferentes maneras para producir un tejido escolar coherente.



01. Módulo base / 02. Módulo base Dos niveles / 03. Módulo base Explorado / 04. Andamio + Parasol / 05. Andamio + Parasol + Cubierta / 06. Andamio + Parasol + Cubierta + Cierre lateral / 07. Módulo Esquina Frontal / 08. Parasol posterior / 09. Cubierta + Cierre lateral / 10. Módulo Esquina posterior / 11. Módulo base Inicial / 12. Módulo doble + almacén Inicial / 13. Cubierta / 14. Cierre lateral / 15. Cubierta + Persianas + Cierre lateral / 16. 1 Aula Inicial / 17. Módulo Inicial.

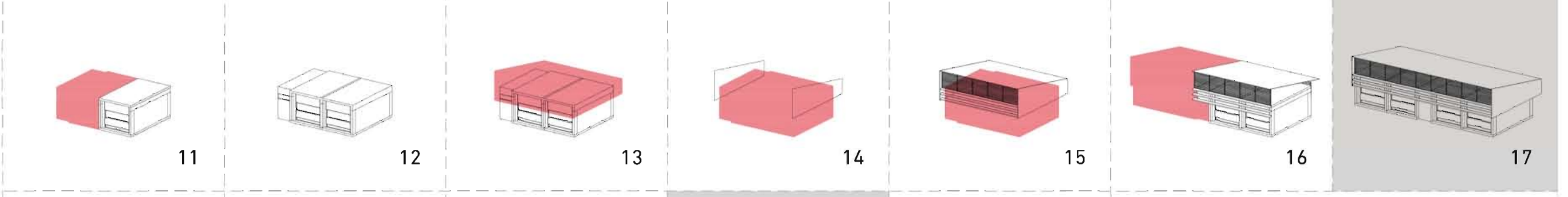
B. ANDAMIO / PIEL

Un andamio ligero envuelve al edificio, y una doble cubierta evita la radiación sobre la última losa que, permitiendo un mejor aprendizaje dentro de las aulas.



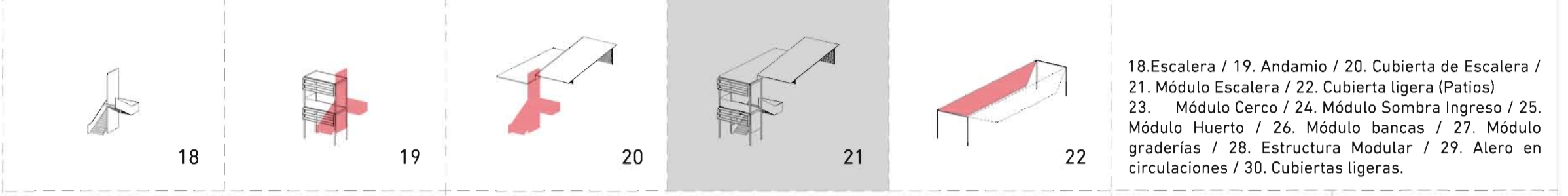
C. MÓDULO INICIAL

El diseño combina módulos pesados y ligeros, de acero y de concreto. La piel crea una sombra, bajo la cual, los bloques, de mayor inercia térmica, ofrecen un espacio óptimamente acondicionado para el aprendizaje.



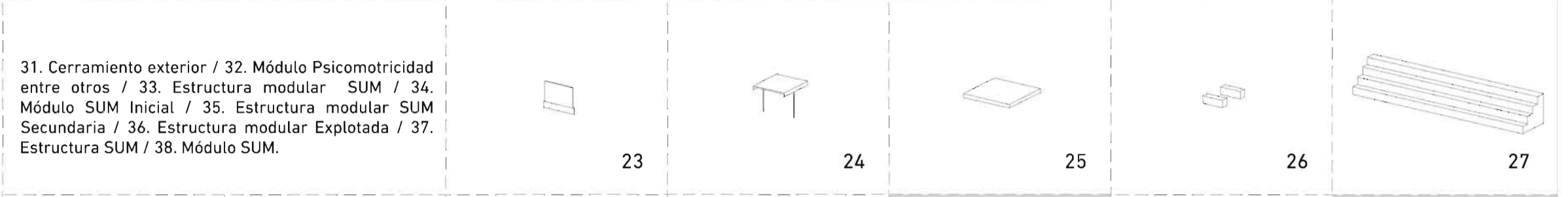
D. MÓDULOS CONECTORES

Estructuras modulares independientes, ellas permitirán conectar los diferentes niveles de los edificios y podrán girar cuando existan terrenos con ángulos mas complejos



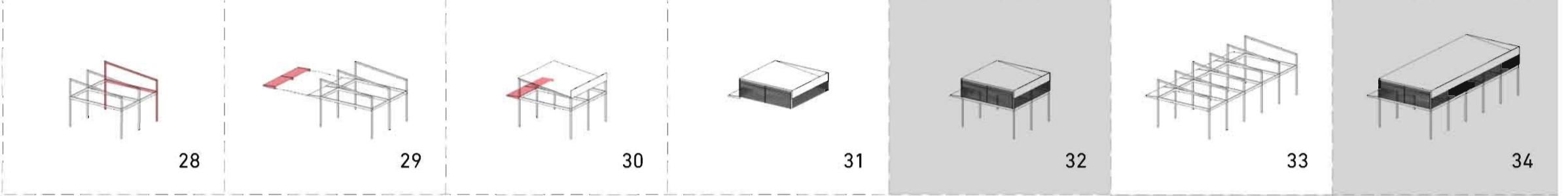
E. COMPLEMENTOS EXTERIORES

Ayudarán y concienciarán sobre la importancia del medio ambiente desde la más tierna infancia. Un cerco productivo, huertos y muros vegetales gestionados por la comunidad, y ayudará a formar vínculos entre las familias y los estudiantes.



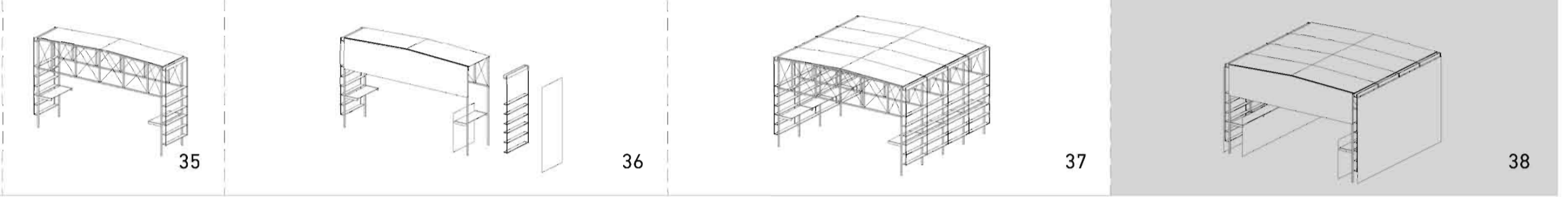
F. MÓDULO SUM INICIAL

Una estructura ligera que permite formar diferentes espacios, tal como las aulas de psicomotricidad y cuando se juntan todas ellas forman el SUM, un espacio para fomentar el aprendizaje del niño y del trabajo en comunidad.

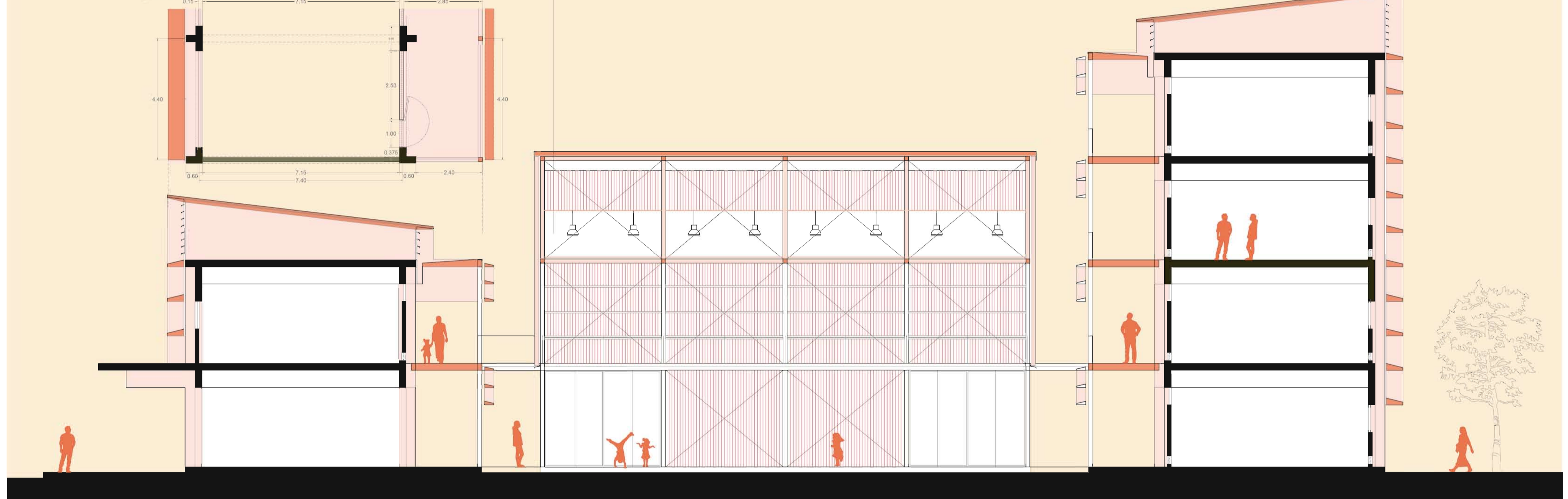


G. MÓDULO SUM SECUNDARIA

Pertenece a ese sistema abierto. Apenas se cierran con muros vegetales (malla, estantes y macetas) que, al tiempo, enseñan a cuidar y valorar el medio. El colegio "crece" y requiere el cuidado de la comunidad.



Planta módulo típico



Corte transversal e 1:100



SUM de inicial